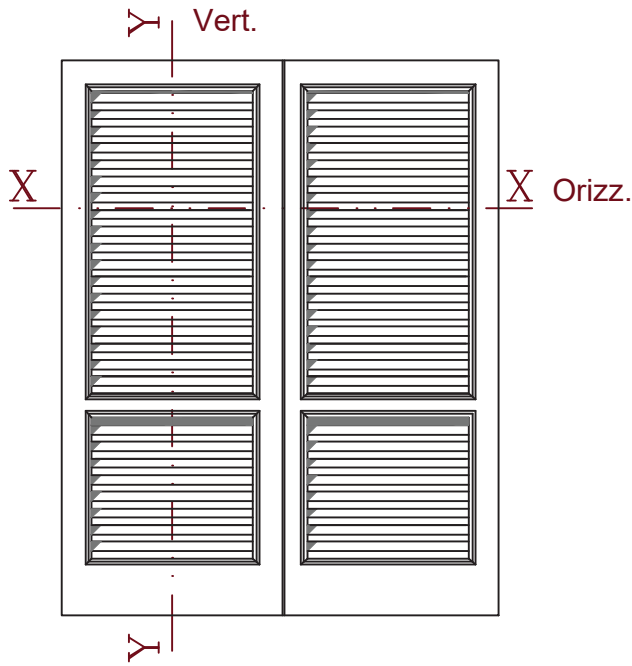


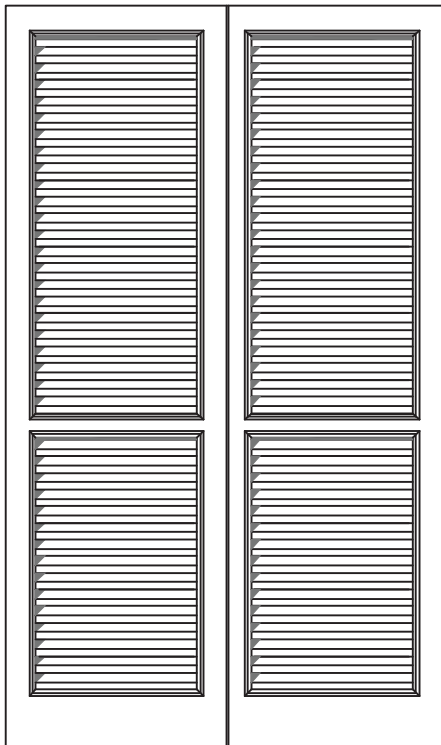
# FIORANI MARCO

INGROSSO PRODOTTI PER FALEGNAMERIE - SERRAMENTISTI E SHOWROOM

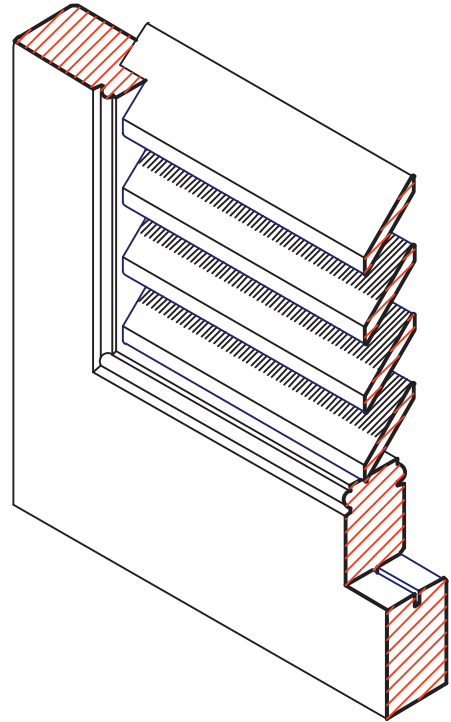
- Distributore autorizzato avvolgibili alluminio e acciaio Gardesa, avvolgibili PVC e legno
- Vasto assortimento accessori e motori per avvolgibili • Porte tamburate di ogni tipologia e misura
- Porte in laminatino • Pannelli bugnati per interni ed esterni • Profili vari (stipiti, coprifili, battiscopa)
  - Rivestimenti pantografati a disegno per portoncini e porte blindate



Prospetto esterno



Prospetto esterno



Spaccato  
assonometrico

**FIORANI MARCO**

INGROSSO PRODOTTI PER FALEGNAMERIE - SERRAMENTISTI E SHOWROOM

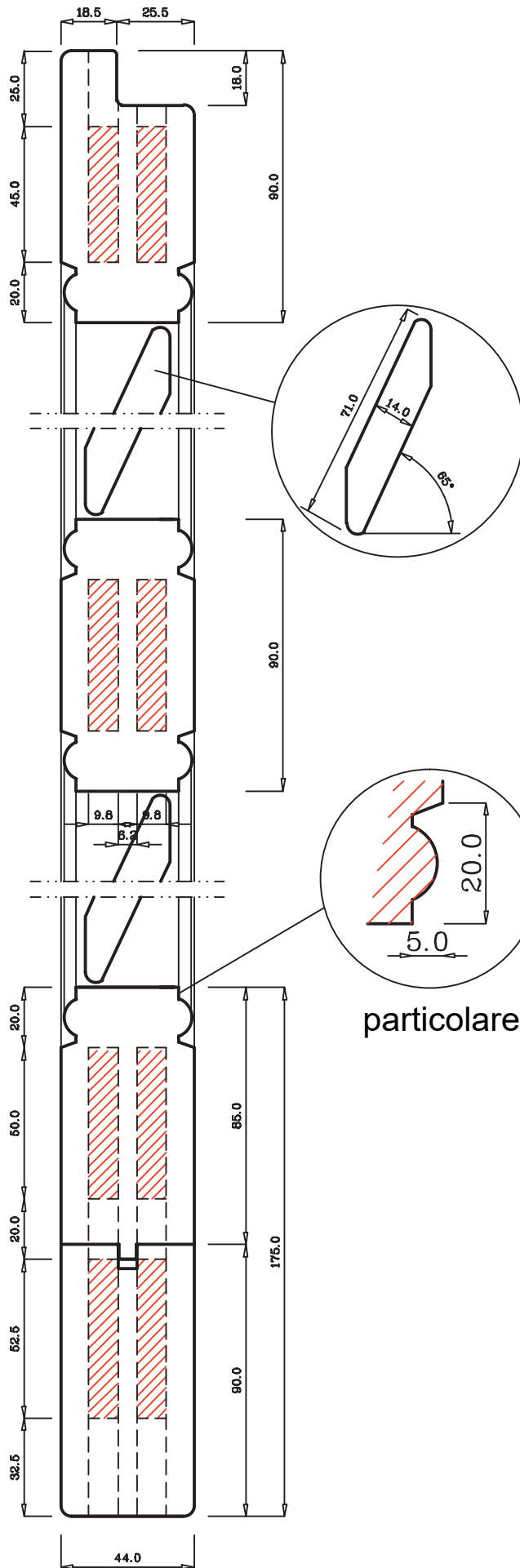
**SPS1**

prodotto: **persiana stecca paletta profilo speciale sp.mm.45x90**

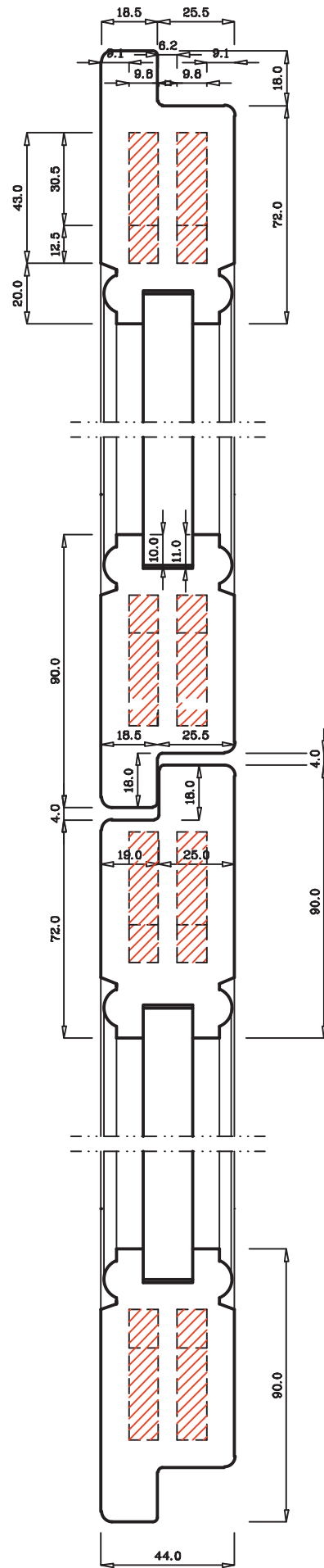
data 02/01/2017

prodotto conforme Dir.89/106 CE e NP UN-EN 13659:2004 classe 6 resistenza al vento RP ITC-CNR n.4086/RP/06 del 2006/06/05

la Ditta si riserva a termini di legge ogni diritto esclusivo inerente il presente disegno. Ogni uso non autorizzato sarà perseguibile legalmente

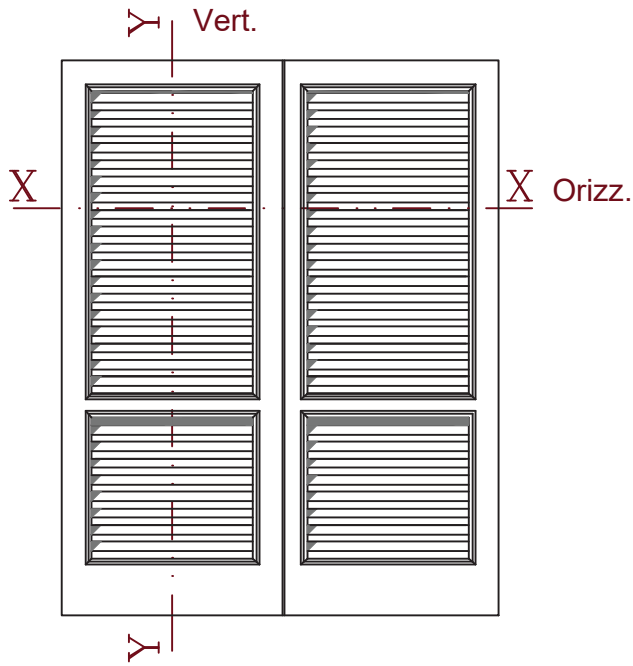


Sezione verticale Y-Y

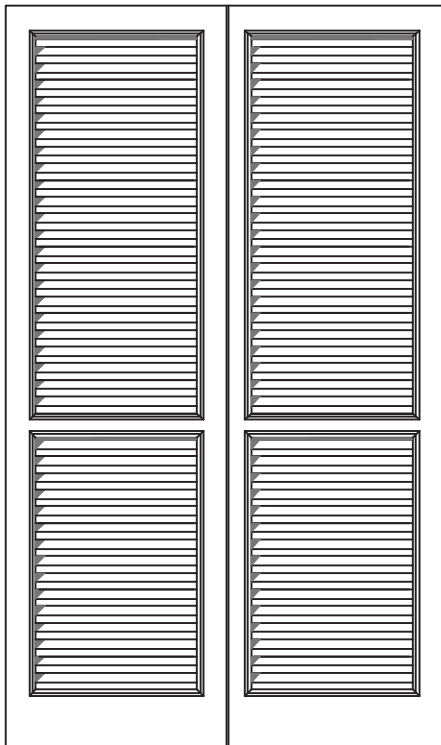


Sezione orizzontale X-X

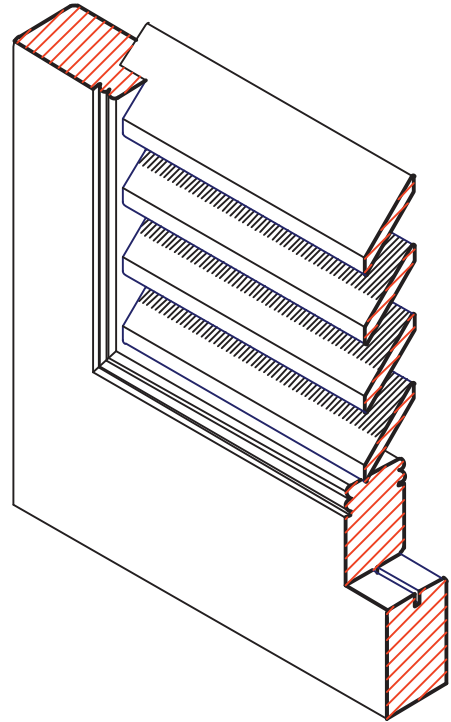
particolare



Prospetto esterno



Prospetto esterno



Spaccato  
assonometrico

**FIORANI MARCO**

INGROSSO PRODOTTI PER FALEGNAMERIE - SERRAMENTISTI E SHOWROOM

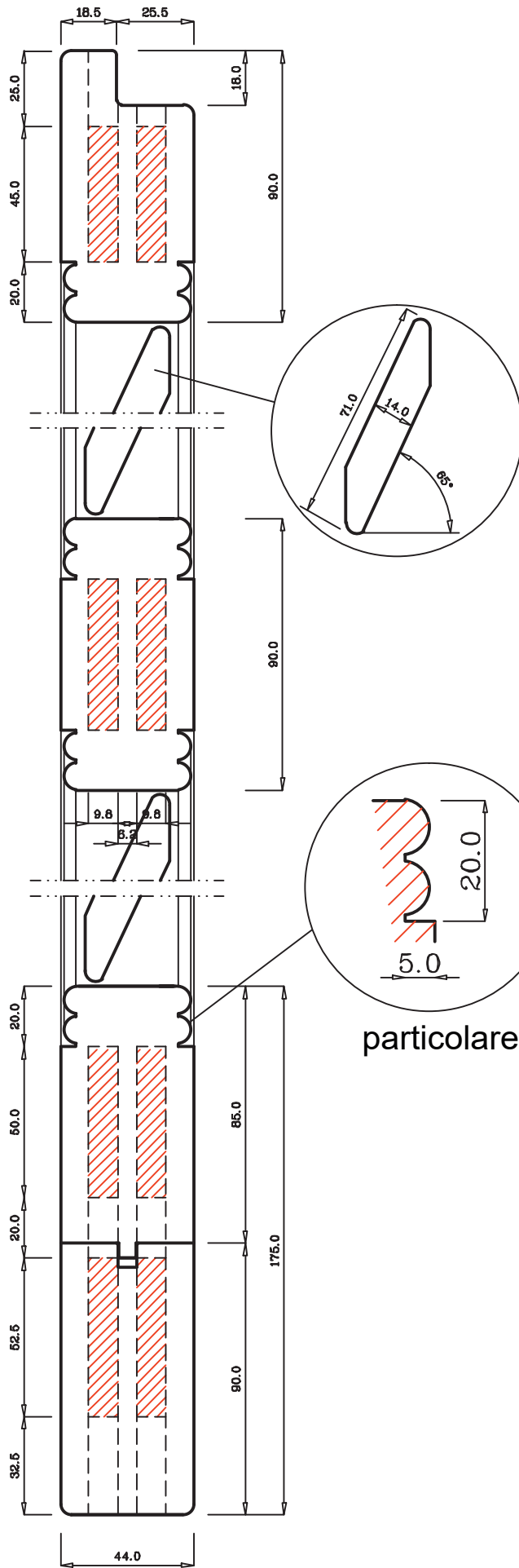
**SPS2**

prodotto: **persiana stecca paletta profilo speciale sp.mm.45x90**

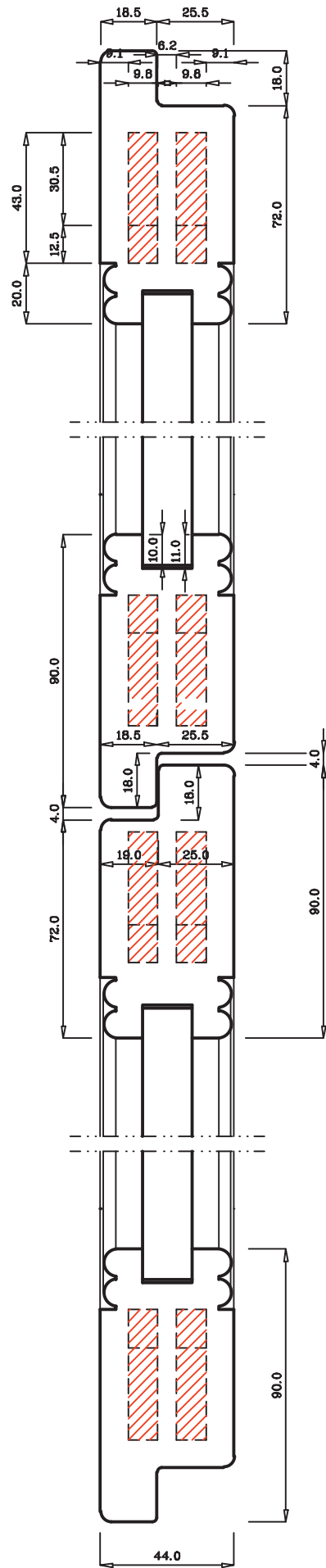
data 02/01/2017

prodotto conforme Dir.89/106 CE e NP UN-EN 13659:2004 classe 6 resistenza al vento RP ITC-CNR n.4086/RP/06 del 2006/06/05

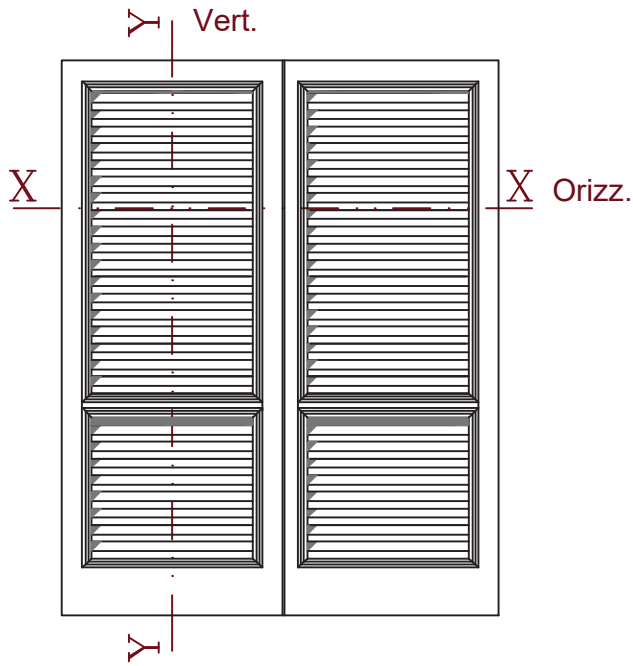
la Ditta si riserva a termini di legge ogni diritto esclusivo inerente il presente disegno. Ogni uso non autorizzato sarà perseguibile legalmente



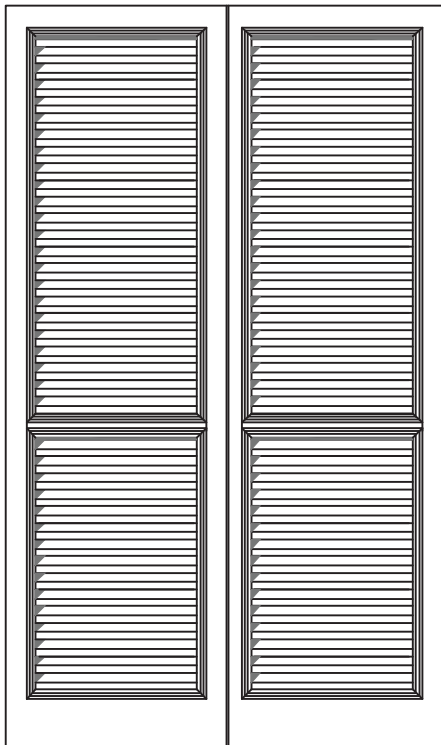
Sezione verticale Y-Y



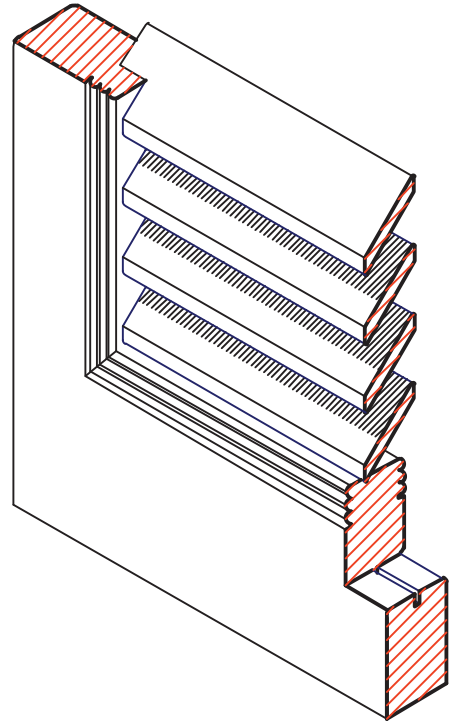
Sezione orizzontale X-X



Prospetto esterno



Prospetto esterno



Spaccato  
assonometrico

**FIORANI MARCO**

INGROSSO PRODOTTI PER FALEGNAMERIE - SERRAMENTISTI E SHOWROOM

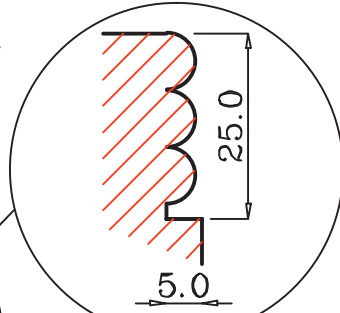
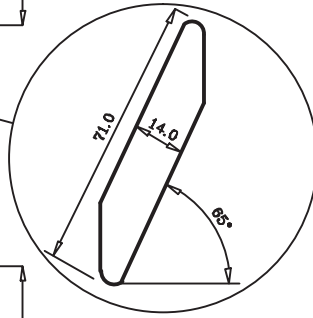
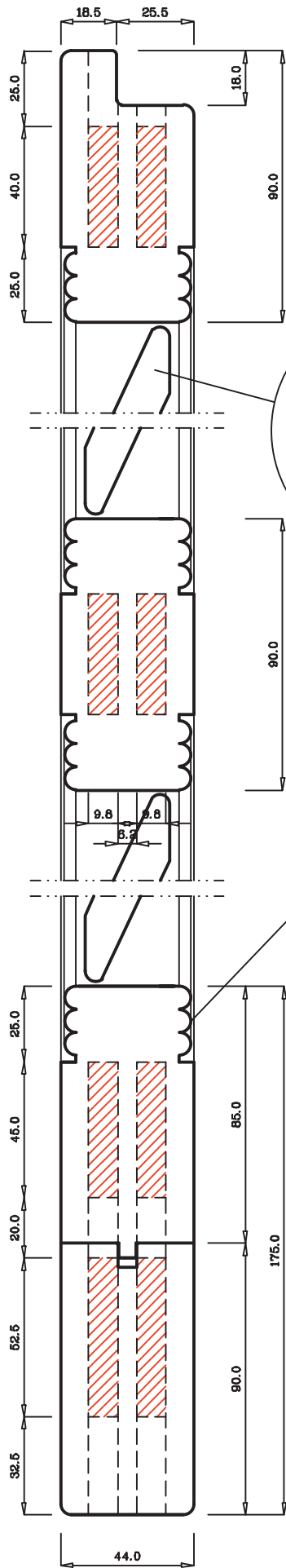
**SPS3**

prodotto: **persiana stecca paletta profilo speciale sp.mm.45x90**

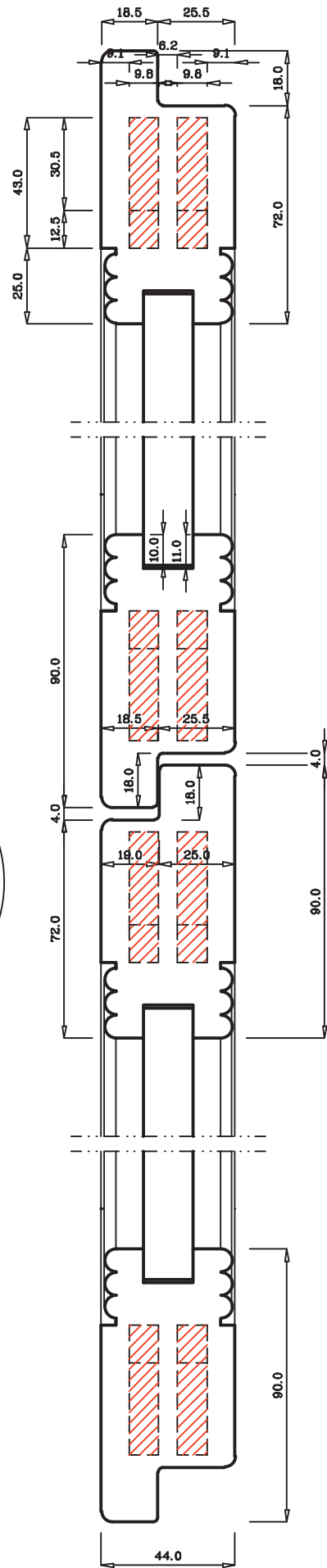
data 02/01/2017

prodotto conforme Dir.89/106 CE e NP UN-EN 13659:2004 classe 6 resistenza al vento RP ITC-CNR n.4086/RP/06 del 2006/06/05

la Ditta si riserva a termini di legge ogni diritto esclusivo inerente il presente disegno. Ogni uso non autorizzato sarà perseguibile legalmente



particolare



Sezione verticale Y-Y

Sezione orizzontale X-X